

高电流四通道输出 LED 驱动器

特点

- True Color PWM™ 调光可提供高达 1000:1 的调光比
- 采用高压侧检测的 LED 电流调节
- VADJ 引脚可在 10mV 至 120mV 的范围内准确地设定 LED 电流检测门限
- 具 1.5A、36V 内部 NPN 开关的 4 个独立驱动器通道
- 频率调节引脚：200kHz 至 2MHz
- 高效率转换 = 效率高达 96%
- 开路 LED 保护
- 低静态电流
在运行模式中为 22mA
在停机模式中 < 10μA
- 宽 V_{IN} 范围：2.8V 至 16V
- 耐热增强型 38 引脚 5mm × 7mm QFN 封装

应用

- RGGB 照明
- 汽车和航空电子照明
- TFT LCD 背面照明
- 恒定电流源

描述

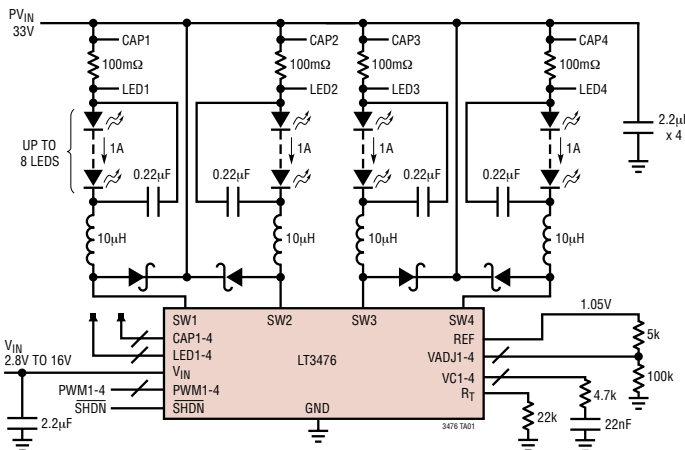
LT®3476 是一款四通道输出 DC/DC 转换器，专为用作一个驱动高电流 LED 的恒定电流源而设计。固定频率、电流模式架构可在一个很宽的电源和输出电压范围内实现稳定的运作。一个频率调节引脚允许用户在 200kHz 至 2MHz 的范围内设置开关频率，以优化效率和外部元件尺寸。

LT3476 在 LED 的高压侧检测输出电流。高压侧电流检测是灵活性最高的 LED 驱动方案，可提供降压、升压或降压-升压型配置。在 105mV 的全标度值条件下，将每个电流监视器门限的准确度修整至 2.5% 以内。用户能够利用一个外部检测电阻器来设置每个通道的输出电流范围。4 个稳压器均由对应通道的 PWM 信号来独立操作。该 PWM 功能可精准地调节 LED 信号源的混色或调光比。可实现高达 1000:1 的调光比。

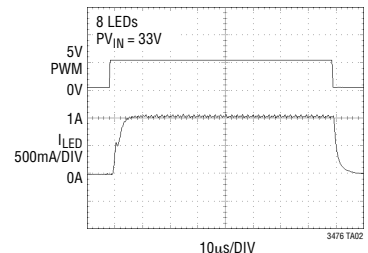
LT、LT、LTC 和 LTM 是凌力尔特公司的注册商标。
True Color PWM 是凌力尔特公司的商标。所有其他商标均为其各自拥有者的产权。

典型应用

100W 四通道 1A × 8 LED 驱动器



100:1 PWM 调光
(在 120Hz)

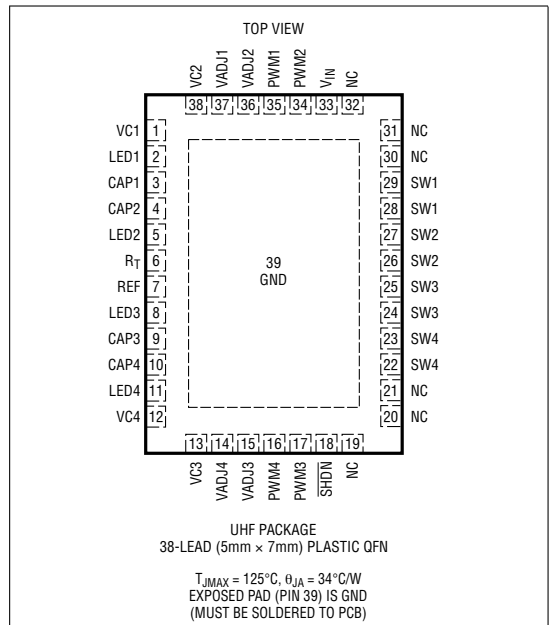


LT3476

绝对最大额定值 (注1)

V_{IN}	16V
PWM (1-4), \overline{SHDN}	16V
SW (1-4), LED (1-4), CAP (1-4)	36V
REF, R_T , V_{ADJ} (1-4), V_C (1-4)	2V
工作温度范围 (注2)	-40°C 至 85°C
最大结温	125°C
贮存温度范围	-65°C 至 125°C
引脚温度	300°C

封装/订购信息



产品型号	UHF 器件标记
LT3476EUHF	3476
订购选项 卷带：加 #TR 无铅型：加 #PBF 无铅型卷带：加 #TRPBF 无铅型器件标记： http://www.linear.com/leadfree/	

对于规定工作温度范围更宽的器件，请咨询凌力尔特公司。

电特性 凡标注 ● 表示该指标适合整个工作温度范围，否则仅指 $T_A = 25^{\circ}\text{C}$ 。SW $n = 5\text{V}$ ，除非特别注明 (注3)。

$V_{IN} = 3.3\text{V}$, $\overline{SHDN} = 3.3\text{V}$, $R_T = 21\text{k}$ 至 GND, PWM $n = 3.3\text{V}$, VADJ $n = \text{REF}$, VC $n = \text{开路}$, CAP $n = 5\text{V}$ 。

参数	条件	最小值	典型值	最大值	单位
V_{IN} 工作范围		2.8		16	V
全标度 LED 电流监视器门限	在 CAP n /LED n 工作范围内	● 102 100	105	107 108	mV mV
1/10 标度 LED 电流监视器门限	VADJ $n = 100\text{mV}$	8	12	16	mV
SW n /CAP n /LED n 工作范围		2.2		36	V
REF 输出电压	$10\mu\text{A} \geq I_{REF} \geq -200\mu\text{A}$	● 1.032	1.050	1.063	V
REF 电压调节	$2.8\text{V} \leq V_{IN} \leq 16\text{V}$		0.003		%/V
停机模式中的静态电流	$\overline{SHDN} = 0\text{V}$		0.1	10	μA

电特性 凡标注 ● 表示该指标适合整个工作温度范围，否则仅指 $T_A = 25^\circ\text{C}$ 。SW $n = 5\text{V}$ ，除非特别注明 (注 3)。

$V_{IN} = 3.3\text{V}$ ， $\overline{\text{SHDN}} = 3.3\text{V}$ ， $R_T = 21\text{k}$ 至 GND，PWM $n = 3.3\text{V}$ ，VADJ $n = \text{REF}$ ，VC $n =$ 开路，CAP $n = 5\text{V}$ 。

参数	条件	最小值	典型值	最大值	单位
空闲状态下的静态电流	PWM (1-4) = 0V		5.5		mA
运行状态下的静态电流 (未进行开关操作)	VC (1-4) = 0V		22	30	mA
开关频率	$R_T = 8.25\text{k}$	1700	2000	2300	kHz
	$R_T = 21\text{k}$	850	1000	1150	
	$R_T = 140\text{k}$	160	200	240	
标称 R_T 引脚电压			1.26		V
最大占空比	$R_T = 8.25\text{k}$ (2MHz)		76		%
	$R_T = 21\text{k}$ (1MHz)	84	90		%
	$R_T = 140\text{k}$ (200kHz)		98		%
VADJ n 输入偏置电流	流出引脚的电流	-10	20	100	nA
VC n 空闲输入偏置电流	PWM $n = 0\text{V}$	-20	0	20	nA
EAMP GM ($\Delta I_{VC}/\Delta V_{\text{CAP-LED}}$)			200		μS
VC 输出阻抗			3		M Ω
SW n 电流限值	静态测试	1.5	2	2.5	A
SW n V $_{\text{CESAT}}$	$I_{\text{SW}} = 1.3\text{A}$ 至 GND		350		mV
SW n 漏电流	$\overline{\text{SHDN}} = 0\text{V}$		0.1	5	μA
CAP n 过压保护门限		33.5	35		V
CAP n /LED n 空闲输入偏置电流	PWM $n < 0.4\text{V}$ ，CAP = LED = 5V			100	nA
CAP n /LED n 输入偏置电流	CAP = LED = 5V		70		μA
$\overline{\text{SHDN}}$ 输入低电压				0.4	V
$\overline{\text{SHDN}}$ 输入高电压		1.5			V
$\overline{\text{SHDN}}$ 引脚电流			16	30	μA
PWM1, PWM2, PWM3, PWM4 输入低电压				0.4	V
PWM1, PWM2, PWM3, PWM4 输入高电压		1.5			V
PWM1, PWM2, PWM3, PWM4 引脚电流			50	100	μA

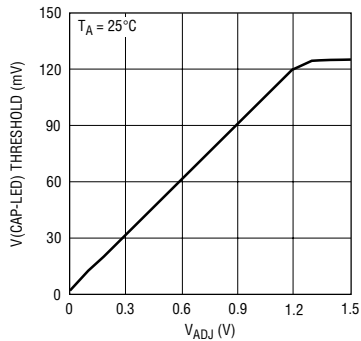
注 1：高于“绝对最大额定值”部分所列数值的应力有可能对器件造成永久性的损害。在任何绝对最大额定值条件下暴露的时间过长都有可能影响器件的可靠性和使用寿命。

注 2：该 IC 备有用于在短暂过载条件下对器件提供保护的过热保护功能。结温将在过热保护功能处于运行状态时超过 125°C 。在规定的最大工作结温以上连续运作有可能损害器件的可靠性。

注 3：LT3476E 保证在 0°C 至 85°C 的范围内满足规定性能要求。在 -40°C 至 85°C 工作温度范围内的指标通过设计、特性分析和统计过程控制中的相关性来保证。

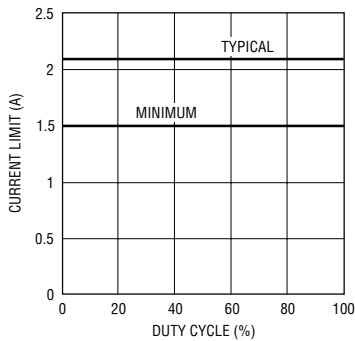
典型性能特征 $T_A = 25^\circ\text{C}$ ，除非特别注明。

V(CAP-LED) 门限与 V_{ADJ} 的关系曲线



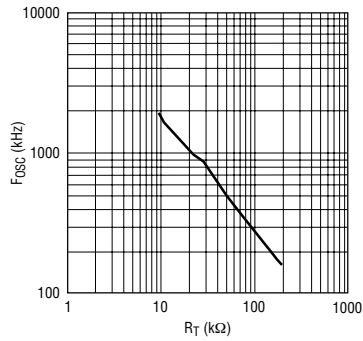
3476 001

电流限值与占空比的关系曲线



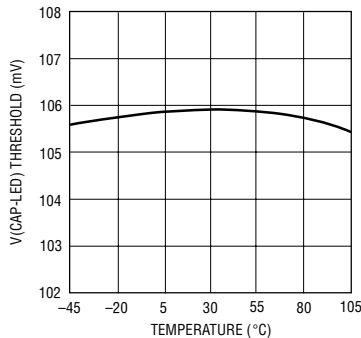
3476 002

振荡器频率与 R_T 的关系曲线



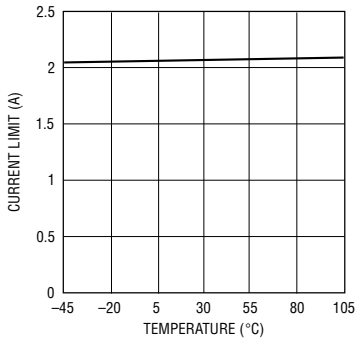
3476 003

V(CAP-LED) 门限与温度的关系曲线， $V_{ADJ} = V_{REF}$



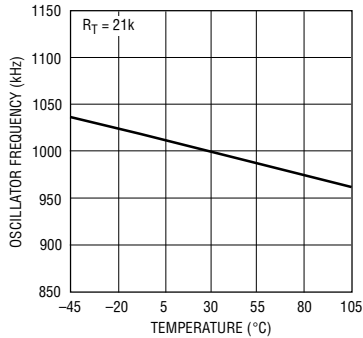
3476 004

开关电流限值与温度的关系曲线



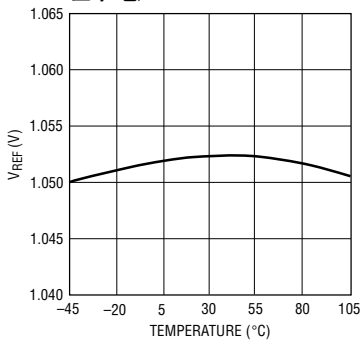
3476 005

振荡器频率与温度的关系曲线



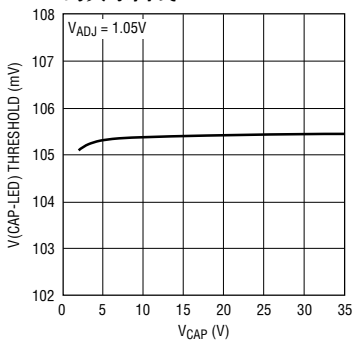
3476 006

基准电压



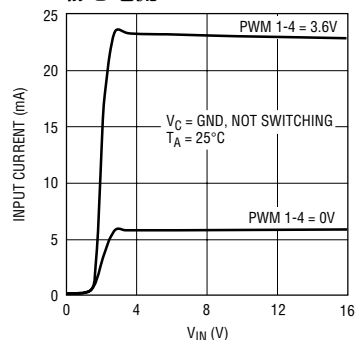
3476 007

V(CAP-LED) 门限与 V(CAP) 的关系曲线



3476 008

静态电流



3476 009

引脚功能

VC_n (引脚 1、12、13、28) : 误差放大器补偿引脚。当 PWM 为低电平时，V_C 引脚将把外部补偿电容器浮置，以为下一个周期保存状态。

LED_n (引脚 2、5、8、11) : 电流检测误差放大器的同相输入。直接连接至 LED 电流检测电阻器的一端。开关电源将把该节点调节至一个比 CAP 节点电压低 $0.1 \cdot V_{ADJ}$ 的电压。该引脚还被连接至 CAP 节点 (通过外部检测电阻器) 和 LED 串的正极。应使该引脚的浮置与对应的 CAP 输入引脚相关。在 LED 电流很低和 PV_{IN} 变化范围很宽的应用中，需把输出滤波器电容器连接至 LED_n。

CAP_n (引脚 3、4、9、10) : 电流检测误差放大器的反相输入。直接连接至 LED 电流检测电阻器的另一端。该引脚还与输出滤波器电容器和外部肖特基整流器的负极相连。高于过压保护门限的 CAP 电压将禁止执行开关操作。

R_T (引脚 6) : 振荡器设置引脚。布设与 GND 相连的电阻器，以设置振荡器频率。

REF (引脚 7) : 基准输出引脚。连接至 V_{ADJ} 引脚，以获得全标度 LED 电流。将该引脚连接至电阻分压器，以把 V_{ADJ} 引脚电压设置为低于 1.05V 的数值。通过 0.1 μF 电容器把该引脚旁路至本机 GND。

WADJ_n (引脚 14、15、36、37) : LED 电流调节引脚。该引脚负责设定位于 CAP_n 和 LED_n 引脚之间的外部检测电阻器两端的电压。直接连接至 REF，以获得 105mV 的全标度门限，或采用 GND 和 REF 之间的信号值以调整 LED 电流。V_{ADJ} 引脚输入范围的 1.25V (最大值)。

PWM_n (引脚 16、17、34、35) : 信号低电平将关闭通道，从而停用主开关、减小至相应通道的静态电源电流、并导致用于该通道的 V_C 引脚变至高阻抗状态。

SHDN (引脚 18) : 停机引脚。当该引脚的电压高于 1.5V 时，器件将被接通。

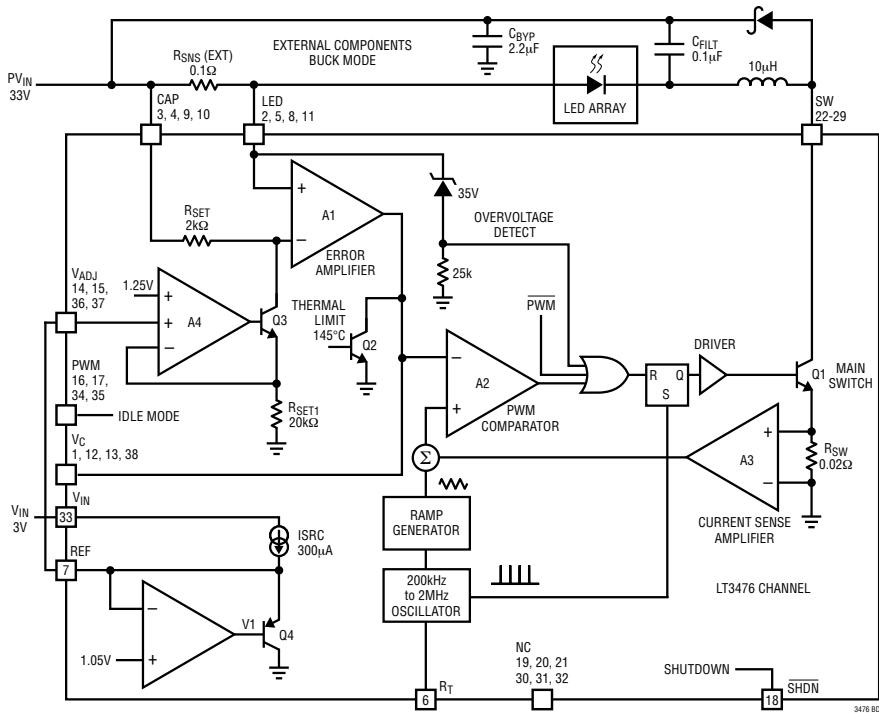
NC (引脚 19、20、21、30、31、32) : 未使用。把这些引脚连接至 GND (引脚 39)，以实现更好的散热效果。

SW_n (引脚 22、23、24、25、26、27、28、29) : 开关引脚。连接至外部电感器和外部肖特基整流器的正极。应最大限度地减小 SW 走线的面积，并采用一个 GND 平面，以降低 EMI。

V_{IN} (引脚 33) : 输入电源引脚。必须对该引脚进行本机旁路。

GND (引脚 39) : 信号和电源 GND。把裸露衬垫直接连接至接地平面。器件封装的裸露衬垫金属提供了至地的电接触以及至印刷电路板的良好热接触。必须将该引脚焊接至电路板，以进行正确的操作。

方框图



工作原理

LT3476 是一款恒定频率、电流模式稳压器，具有一个内部电源开关。参阅“方框图”可对该器件的工作原理有一个最佳的了解。在每个振荡器周期的起点，设定 SR 锁存器，这将接通电源开关 Q1。一个与开关电流成比例的电压被加至一个稳定斜坡信号之上，最终的和被馈入 PWM 比较器 A2 的正端。当该电压超过 A2 负输入端上的电平，SR 锁存器被复位，从而将电源开关关断。A2 负输入端上的电平由误差放大器 A1 来设定，而且就是内部电阻器 R_{SET} 两端电压与外部电流检测电阻器 R_{SNS} 两端电压之间压差的一个放大版本。误差放大器以此方式来设定正确的峰值开关电流电平，以调节流经 R_{SNS} 的电流。如果误差放大器的输出增加，则将向输出输送更多的电流；如果误差放大器的输出减少，则向输出输送的电流变少。

在 R_{SNS} 中调整的平均电流可通过改变 R_{SET} 两端的电

压(采用 V_{ADJ} 输入引脚来完成)进行调节。放大器 A4 调节 Q3 中的电流，以在 R_{SET} 的两端生成一个与 V_{ADJ} 相等的电压。流过晶体管 Q3 的该电流还会在 R_{SET} 的两端产生一个大小为 V_{ADJ} 输入的 1/10、并被电平移位至 CAP 输入的电压。由 A4 上的 1.25V 单独输入把 R_{SET} 两端的电压限制为 125mV (典型值)。

在 R_{SNS} 中调整的平均电流也可针对调光要求进行相应的调节(采用 PWM 引脚)。当 PWM 引脚电平很低时，开关操作被禁止且误差放大器被关断，因此它将不会驱动 V_C 引脚。而且， V_C 引脚上的所有内部负载均被停用，这样， V_C 引脚的充电状态将被保存于外部补偿电容器上。该功能缩减了瞬变恢复时间，因为当 PWM 输入再度变换至高电平时，开关的电流需求将恢复至 PWM 上一次变换至低电平之前的数值。

应用信息

布局提示

LT3476 的高速操作要求在电路板布局时谨慎从事。有几点是值得注意的。封装的裸露衬垫是该 IC 唯一的 GND 端子，而且对于 IC 的热管理而言也是非常重要的，因此，应在裸露衬垫和电路板的接地平面之间实现上佳的电接触和热接触，这一点至关重要。另外，位于肖特基二极管负极上 GND 之间的肖特基整流器和电容器处在高频开关通路中，这里，电流的流动是不连续的。应合理地排布这些元件，以最大限度地缩短 IC 的 SW 和 GND 之间的路径。如欲降低 EMI，则应最大限度地缩小 SW 走线的面积，这一点很重要。在 SW 的下方使用一个接地平面，旨在尽可能地减少至敏感信号的面间耦合。为了获得上佳的电流调节准确度并消除通道至通道耦合源，应把 LT3476 每个通道的 CAP 和 LED 输入作为返回合适检测电阻器终端的分离线路来布设。由于存在一个流向 LED 和 CAP 输入的小 DC 输入偏置电流 (约 $50\mu\text{A}$)，因此，与这些输入相串联的电阻应匹配，否则将会产生偏移。最后，LT3476 V_{IN} 电源上的旁路电容器应布设在尽可能靠近器件 V_{IN} 端子的地方。

开路保护/过压闭锁

LT3476 具有用于全部 4 个转换器的独立内部过压/开路保护 (OVP) 电路，它们通过其各自的 CAP 输入进行检测。OVP 功能的用途是保护器件的主开关，以避免其受损。在升压型配置中，如果 LED 从电路断接或发生开路故障，则 CAP 上的转换器输出电压将被箝位于 35V (典型值) 的 OVP 电压。图 1 示出了 LED1 断接时升压型转换器应用的瞬态响应。在 LED1 断接的情况下，当输出斜坡上升至 OVP 时，转换器将在电流限值条件下执行开关操作。当达到 OVP 箝位电压时，转换器将在较小的电流限值条件下执行开关操作，以把转换器输出电压调节至 OVP 箝位电压。在图 1 所示的降压型模式应用中，如果用于 CAP 的外部电源超过 OVP 箝位电压，则转换器的开关操作将被禁止。为了让过压保

护功能对开关提供充分的保护，CAP 输入应对一个处于或接近由 SW 节点所达到的最高电压的电压进行采样，这一点很重要。因此，在诸如 1:1 反激等隔离型电源配置中，这种 OVP 功能将不会提供针对开路负载事件的充分保护，因为输入和输出电压的数值必须相加，以获得开关所承受的电压。

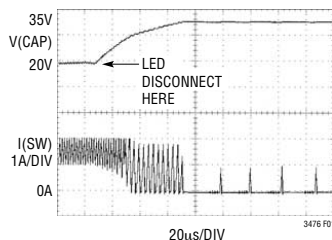


图 1：LED 断接时的瞬态响应

设定开关频率

LT3476 的开关频率由一个连接在 R_T 引脚和 GND 之间的外部电阻器来设定。不要将该引脚置于开路状态。而且，不要给该引脚加载一个电容器。必须始终连接一个电阻器，以实现正确的操作。关于电阻值和对应的开关频率，请见表 1 或参见“典型性能特征”中的“振荡器频率与 R_T 的关系”曲线。

表 1：开关频率与 R_T 的相互关系

开关频率 (kHz)	R_T (k Ω)
200	140
400	61.9
1000	21
1200	16.2
2000	8.25

一般来说，在需要进行非常高或非常低开关占空比操作、或希望获得较高效率的场合，应采用较低的开关频率。选择较高的开关频率将允许使用数值较小的外部元件，并实现较小的解决方案外形尺寸和高度。同样，对于高频 PWM 调光，较高的开关频率 (较短的开关周期) 将实现更好的调光控制，原因是：为了接通开关，仅在每个开关周期起点处的一个窄时隙中对 PWM 引脚的状态进行采样。

应用信息

电感器的选择

和 LT3476 一起使用的电感器应具有 2.5A 或更大的额定饱和电流。为了获得最佳的环路稳定性效果，所选的电感值应提供 350mA 或更大的纹波电流。对于降压或升压型配置，而且在 R_T 引脚上使用了一个 21k Ω 电阻器的情况下 (T_{SW} 约为 1 μ s)，大多数应用的推荐电感值为 4.7 μ H 至 10 μ H。在降压模式中，可采用下式来估算电感值：

$$L(\mu\text{H}) = \frac{D_{\text{BUCK}} \cdot T_{\text{SW}}(\mu\text{S}) \cdot V_{\text{CAP}} - V_{\text{LED}}}{\Delta I},$$

$$D_{\text{BUCK}} = \frac{V_{\text{LED}}}{V_{\text{CAP}}}$$

V_{LED} 是 LED 串两端的电压， V_{CAP} 是转换器的输入电压。在升压模式中，电感值可采用下式来估算：

$$L(\mu\text{H}) = \frac{D_{\text{BOOST}} \cdot T_{\text{SW}}(\mu\text{S}) \cdot V_{\text{IN}}}{\Delta I},$$

$$D_{\text{BOOST}} = \frac{V_{\text{CAP}} - V_{\text{IN}}}{V_{\text{CAP}}}$$

V_{IN} 是输入电压， V_{CAP} 是 LED 串两端的电压。下面的表 2 提供了一些建议采用的元件和供应商。

表 2：电感器

器件型号	数值 (μ H)	IRMS (A)	DCR (Ω)	高度 (mm)
Sumida				
CDRH6D38-100	10	2.0	0.028	4.0
CDRH5D28-5R3	5.3	1.90	0.028	3.0
CDRH73-100	10	1.68	0.072	3.4
Toko				
D63CB	10	1.49	0.042	3.5
D63CB	4.7	2.08	0.026	3.5
Cooper-ET				
SD25-4R7	4.7	1.80	0.047	2.5

输入电容器的选择

为了进行正确的操作，必需在靠近 LT3476 V_{IN} 引脚的地方布设一个与 GND 相连的旁路电容器。应采用一个 1 μ F 或更大的低 ESR 电容器。陶瓷电容器常常是最佳选择。

在降压型配置中，功率转换器输入端上的电容器具有很大的脉动电流，该脉动电流是由开关关断时通过肖特基二极管返回的电流引起的。为了获得最佳的可靠性，该电容器应具有低 ESR 和 ESL，并满足纹波电流要求，

$$I_{\text{RMS}} = I_{\text{SW}} \cdot \sqrt{((1-D) \cdot D)}$$

式中的 D 是开关占空比。对于每个通道来说，在靠近肖特基二极管和接地平面的地方布设一个 2.2 μ F 陶瓷型电容器往往就足够了。

输出电容器的选择

输出电容器的选择取决于负载和转换器配置（即：升压或降压）。对于 LED 应用，LED 的等效电阻通常很低，而且，应选择大小合适的输出滤波器电容器，以把来自电感器的电流纹波衰减至 35mA 或更小。下式可用于估算所需的电容值：

$$C_{\text{FILT}} = 2 \cdot \frac{T_{\text{SW}}}{R_{\text{LED}}}$$

对于 $R_{\text{LED}} = 5\Omega$ 和 $T_{\text{SW}} = 1\mu\text{s}$ ，典型滤波器电容器数值为 0.47 μ F。为了实现环路稳定性，假设输出极点位于闭环增益应为 1 的频率上，这样，用于环路补偿的主极点将由 V_C 输入端上的电容器来确定。

对于 LED 升压应用，由于源电流的脉动特性，因此，如欲获得相同的 LED 纹波电流，则所需的滤波器电容器数值约为上述计算值的 5 倍。对于每个通道来说，在靠近肖特基二极管和 IC 接地平面的地方布设一个 2.2 μ F 陶瓷型电容器往往就足够了。

由于输出电容器容易受到高纹波电流的影响，故建议采用陶瓷电容器，因为它们在高频条件下拥有低 ESR 和 ESL。

应用信息

在保持电容值的温度和 DC 偏置稳定性方面，采用 X7R 电介质的陶瓷型电容器堪称最佳。随著 DC 电压偏置的增加，所有的陶瓷电容器都会损失电容值，因此，有可能需要选择一个数值较高的电容器或较大的外壳尺寸，以在工作电压条件下获得所需的电容。应始终核实电容器具有足够的额定电压。表 3 罗列了一些推荐的电容器供应商。

表 3：低 ESR 表面贴装型电容器

供应商	类型	系列
Taiyo-Yuden	陶瓷	X5R、X7R
AVX	陶瓷	X5R、X7R
Murata	陶瓷	X5R、X7R

补偿设计

LT3476 采用了一个内部跨导误差放大器，其 V_C 输出负责对控制环路进行补偿。外部电感器、输出电容器以及补偿电阻器和电容器将决定环路稳定性。电感器和输出电容器的选择基于性能、尺寸和成本。 V_C 上的补偿电阻器和电容器的选择旨在优化控制环路稳定性。典型应用电路中所示的元件值可在给定的输入至输出电压范围和负载电流条件下实现稳定的运作。对于大多数降压应用来说，需要在负载两端布设一个小滤波器电容器 ($1\mu\text{F}$ 或更小)。在这种场合中，在 V_C 上布设一个 10nF 补偿电容器通常的确足够了。布设在 V_C 输出与补偿电容器之间的一个 $5\text{k}\Omega$ 补偿电阻器可通过缩减瞬变恢复时间来最大限度地降低通道至通道干扰。升压型配置将采用一个较大的输出电容器 ($2.2\mu\text{F}$ 至 $10\mu\text{F}$)。

在编程 LED 电流变化幅度很大或要求一个很大的输入电源范围的场合，以下包括补偿引脚的电路技术可能是有帮助的。在低占空比 (T_{ON} 小于 350ns) 和低平均电感器电流 (小于 500mA) 条件下，LT3476 可能会开始跳过某些开关脉冲，以维持输出稳压状

态。通常并不太希望执行脉冲跳跃模式，因为它会导致 LED 中纹波电流的增加。为了改善脉冲跳跃模式的初始工作特性，应在 SW 节点和补偿电容器之间布设一个电容器，该电容器和补偿电容器的数值之比为 $1:1000$ 。在降压型配置中，还可以采用另外一种电路技术。可以把位于 CAP 节点和 LED 底端之间的滤波器 (见本数据表首页上的“典型应用”) 移至 LED 顶端和 LED 底端之间。这种电路变更使电感器纹波电流流过检测电阻器，从而改善了脉冲跳跃模式的工作特性。它对电流调节点的影响通常小于 1% 。

二极管的选择

肖特基整流器在开关关断期间传导电流。所选二极管的 V_R 应针对最大 SW 电压来拟订。对于可以采用输出断接功能的升压电路，二极管的额定参数应针对至少 40V 的电压条件来拟订。二极管的正向额定电流不必与开关电流限值相等。流经二极管的平均电流 I_F 是开关占空比的一个函数，因此应选择一个正向额定电流为 $I_F = 1.5\text{A} \cdot (1 - D)$ 的二极管。如果采用 PWM 调光功能，则需考虑 PWM 低电平期间来自输出的二极管泄漏 (尤其在热点上)，这一点或许也很重要。表 4 罗列了一些推荐的元件供应商。

表 4：肖特基二极管

器件型号	V_R (V)	I_{AVE} (A)	在 1A 的 V_F (mV)
On Semiconductor			
MBRM140	40	1	550
Diodes Inc.			
DFLS140L	40	1	550
B140 HB	40	1	530
Philips Semiconductor			
PMEG4010EJ	40	1	540

应用信息

设置 LED 电流

LED 电流采用一个与负载串联的外部检测电阻器来设置。这种方法在驱动负载的过程中提供了灵活性(即：能够检测多个并联 LED 串中的一个)，并保持了上佳的准确度。 V_{ADJ} 输入负责把外部检测电阻器两端的电压调节门限设定在 10mV 至 120mV 之间。提供了一个 1.05V 基准输出 (REF)，用于驱动 V_{ADJ} 引脚(通过一个电阻分压器或直接连接至 REF)，以提供 105mV 的全标度电流。也可以采用一个 DAC 来驱动 V_{ADJ} 引脚。不应把 V_{ADJ} 引脚置于开路状态。如果 V_{ADJ} 输入与一个高于 1.25V 的电压相连，则 CAP 和 LED 两端的缺省调节门限为 125mV (典型值)。 V_{ADJ} 引脚还可与 PTC 热敏电阻一道用于为 LED 负载提供过热保护。

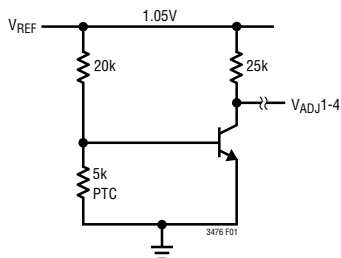


图 2：过热保护电路

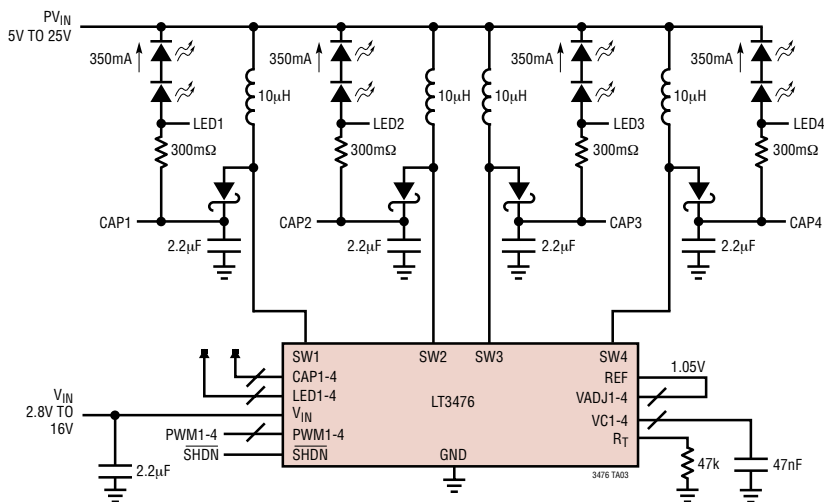
调光控制

采用 LT3476 来控制调光电流源的方法有两种。第一种方法在 LED 应用中很常用，它采用 PWM 引脚把电流源调整于零电流和满电流之间，以实现一个精准编程的平均电流。为了使这种电流控制方法更加准确，在静态期间，把开关需求电流存储于 V_C 节点上。当 PWM 信号变至高电平时，该功能将最大限度地缩减恢复时间。最小的 PWM 接通或关断时间将取决于通过 R_T 输入引脚所选择的工作频率。为了获得最佳的电流准确度，最小的 PWM 低电平或高电平时间应至少为 10 个开关周期。遵循该准则有两个原因：首先是为了使输出在关断之前达到稳态，其次则是由于振荡器未被同步至 PWM 信号，而且在从 PWM 走高到开关操作开始之间可能存在长达 1 个开关周期的延迟。不过，该延迟并不适用于 PWM 信号的负变换。如果在 LED 电流通路中使用一个断接开关，则最小 PWM 低电平/高电平时间可被缩短至 5 个开关周期。

第二种调光控制方法采用 V_{ADJ} 引脚在 PWM 高态期间对电流检测门限进行线性调节。LED 电流编程功能增强了 PWM 调光控制能力，有可能使总调光范围扩大 10 倍。

典型应用

用于驱动两个串联 350mA LED 的 5V 至 25V 升压/降压驱动器

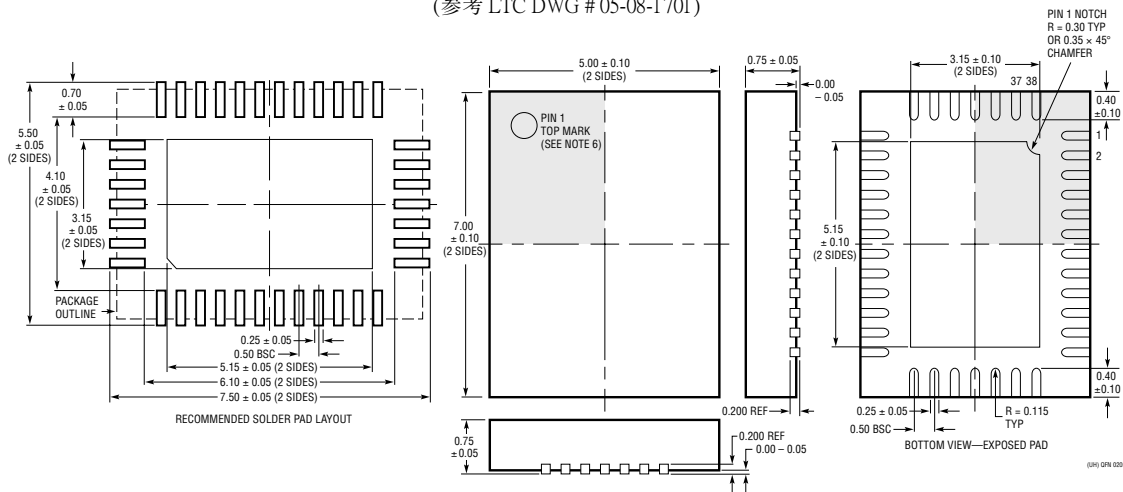


封装描述

UHF 封装

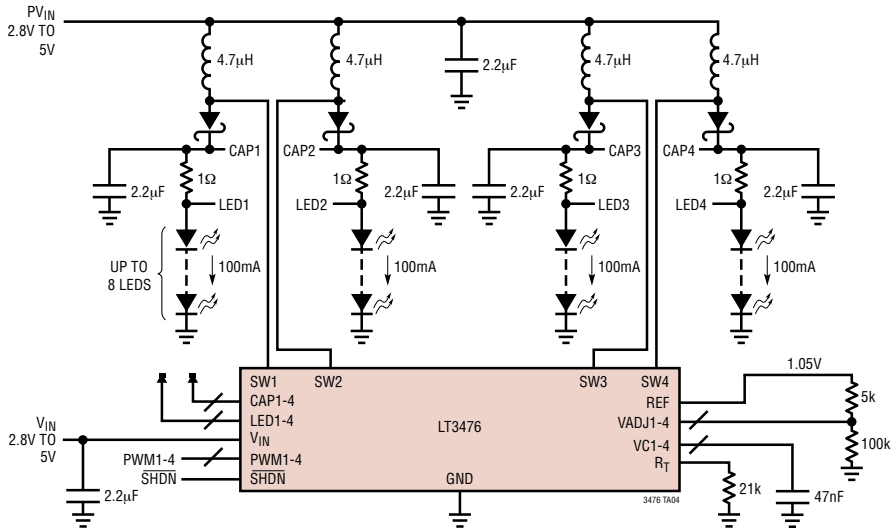
38 引脚塑料 QFN (5mm × 7mm)

(参考 LTC DWG # 05-08-1701)



- NOTE:
1. DRAWING CONFORMS TO JEDEC PACKAGE OUTLINE MO-220 VARIATION WHKD
 2. DRAWING NOT TO SCALE
 3. ALL DIMENSIONS ARE IN MILLIMETERS
 4. DIMENSIONS OF EXPOSED PAD ON BOTTOM OF PACKAGE DO NOT INCLUDE MOLD FLASH. MOLD FLASH, IF PRESENT, SHALL NOT EXCEED 0.20mm ON ANY SIDE
 5. EXPOSED PAD SHALL BE SOLDER PLATED
 6. SHADED AREA IS ONLY A REFERENCE FOR PIN 1 LOCATION ON THE TOP AND BOTTOM OF PACKAGE

四通道升压型 100mA × 8LED 驱动器



相关器件

器件型号	描述	备注
LT1618	1.5A, 恒定电流, 1.4MHz 升压型转换器	$V_{IN(MIN)} = 5V$, $V_{IN(MAX)} = 18V$, $V_{OUT(MAX)} = 36V$, 调光 = 模拟/PWM, $I_{SD} < 1\mu A$, MS10 封装
LTC3454	1A 同步降压-升压型 LED 驱动器	$V_{IN(MIN)} = 2.7V$, $V_{IN(MAX)} = 5.5V$, $V_{OUT(MAX)} = 5.5V$, 调光 = 4 个调节等级, $I_{SD} < 1\mu A$, DFN-10 封装
LTC3474	1A (I_{LED}), 36V, 2MHz 降压型 LED 驱动器	$V_{IN(MIN)} = 4V$, $V_{IN(MAX)} = 36V$, $V_{OUT(MAX)} = 13.5V$, 400:1 True Color PWM, $I_{SD} < 1\mu A$, TSSOP-16E 封装
LT3475	双通道 1.5A (I_{LED}), 36V, 2MHz 降压型 LED 驱动器	$V_{IN(MIN)} = 4.0V$, $V_{IN(MAX)} = 36V$, $V_{OUT(MAX)} = 13.5V$, 调光 = 3000:1 True Color PWM, $I_{SD} < 1\mu A$, TSSOP-20E 封装
LT3477	3A, 42V, 3.5MHz 升压-降压-升压-降压型 LED 驱动器	$V_{IN(MIN)} = 2.5V$, $V_{IN(MAX)} = 25V$, $V_{OUT(MAX)} = 40V$, 调光 = 模拟/PWM, $I_{SD} < 1\mu A$, QFN 和 TSSOP-20E 封装
LT3479	具软启动和涌入电流保护功能的 3A 全功能 DC/DC 转换器	$V_{IN(MIN)} = 2.5V$, $V_{IN(MAX)} = 24V$, $V_{OUT(MAX)} = 40V$, 调光 = 模拟/PWM, $I_{SD} < 1\mu A$, DFN 和 TSSOP 封装