

G5RL

功率继电器

低背型继电器，品种丰富

- 低高度：15.7mm
- 线圈和接点间的清除与漏电间距8mm
- 耐冲击电压高达10kV
- 备有AC线圈型
- 备有高抗浪涌型（瞬间峰值电流高达100A）
- 备有低噪音型（比标准型G5RL继电器的声压低约10~20dB）
- 提供额定值符合TV8标准的型号（UL标准采用TV8）



■型号标准

G5RL-□□-□□-□□
① ② ③ ④

①接点极数

1: 1极

②接点构成

无标记: SPDT(1c)

A : SPST-NO(1a)

③分类

无标记: 标准型

E : 高容量型

④附加型号

无标记: 标准型

HR : 高抗浪涌型

LN : 静音型

TV8 : 额定值

■用途举例

- 住宅设备
- 视听设备
- OA设备
- 空调
- 照明

■种类

| 分类 | 端子形状 | 接点构成 | 保护构造 | 型号 | 额定线圈电压 | 最小包装单位 |
|------|----------|-------------|-------|---|---------------------------|---------|
| 标准型 | 印刷基板用端子 | SPST-NO(1a) | 耐助焊剂型 | G5RL-1A-LN | DC5V, DC12V, DC24V | 100个/托盘 |
| 高容量型 | | | | G5RL-1A-E-HR | DC5V, DC12V, DC24V, DC48V | |
| | | | | G5RL-1A-E-LN | DC5V, DC12V, DC24V | |
| | | | | G5RL-1A-E-TV8 | DC5V, DC12V, DC24V, DC48V | |
| | | G5RL-1-E | | AC24V, AC100V, AC115V/AC120V, AC200V, AC230V/AC240V | | |
| | | G5RL-1-E-HR | | DC5V, DC12V, DC24V, DC48V | | |
| | SPDT(1c) | | | | | |

注:订购时,请注明额定线圈电压(V)。

例: G5RL-1A-LN DC5V

└─ 额定线圈电压

但是,产品外壳和包装上的线圈电压注释将标记为□□VDC。

■额定值

●操作线圈

低噪音型: G5RL-1A(-E)-LN

| 额定电压 (V) | 额定电流 (mA) | 线圈电阻 (Ω) | 动作电压 (V) | 复位电压 (V) | 最大容许电压 (V) | 消耗功率 (mW) |
|-------------|--------------|-------------|-------------|-------------|---------------|--------------|
| | | | 额定电压的% | | | |
| DC5 | 106 | 47.2 | 70%以下 | 10%以上 | 110% | 约530 |
| DC12 | 44.2 | 272 | | | | |
| DC24 | 22.1 | 1,086 | | | | |

注.额定电流和线圈电阻为线圈温度23℃时的值,公差为±10%。

G
5
R
L

高抗浪涌型: G5RL-1(A)-E-HR, G5RL-1A(-E)-TV8

| 额定电压 (V) | 额定电流 (mA) | 线圈电阻 (Ω) | 动作电压 (V) | 复位电压 (V) | 最大容许电压 (V) | 消耗功率 (mW) |
|-------------|--------------|-------------|-------------|-------------|---------------|--------------|
| | | | 额定电压的% | | | |
| DC5 | 80 | 62.5 | 70%以下 | 10%以上 | 130% | 约400 |
| DC12 | 33.3 | 360 | | | | |
| DC24 | 16.7 | 1,440 | | | | |
| DC48 | 8.96 | 5,358 | | | | |

注.额定电流和线圈电阻为线圈温度23℃时的值,公差为±10%。

AC线圈型: G5RL-1-E

| 额定电压 (V) | 50Hz时的额定电流 (mA) | 60Hz时的额定电流 (mA) | 线圈电阻 (Ω) | 动作电压 (V) | 复位电压 (V) | 最大容许电压 (V) | 消耗功率 (mW) |
|-------------|--------------------|--------------------|-------------|-------------|-------------|---------------|--------------|
| | | | | 额定电压的% | | | |
| AC24 | 31.3 | 28.3 | 443 | 75%以下 | 15%以上 | 110% | 约750 |
| AC100 | 7.5 | 6.88 | 8,220 | | | | |
| AC115/120 | 5.85/6.25 | 5.35/5.70 | 11,600 | | | | |
| AC200 | 3.75 | 3.45 | 33,000 | | | | |
| AC230/240 | 3.00/3.13 | 2.76/2.88 | 47,600 | | | | |

注1.额定电流和线圈电阻为线圈温度23℃时的值,公差为+15%-20%。

2.线圈电阻为参考值。

●接点部

低噪音型: G5RL-1A(-E)-LN

| 负载 | 阻性负载 | |
|--------|-------------------------|-------------------------|
| | 标准型 | 高容量型 |
| 接点形式 | SPST-NO (1a) | |
| 接点结构 | 单 | |
| 接点材料 | Ag合金 | |
| 额定负载 | AC250V 12A DC24V 12A | AC250V 16A DC24V 16A |
| 额定通电电流 | 12A | 16A |
| 最大开关电压 | AC250V, DC24V | |
| 最大开关电流 | 12A | 16A |

高抗浪涌型: G5RL-1(A)-E-HR, G5RL-1A(-E)-TV8

| 负载 | 阻性负载 | | |
|--------|-------------------------|-------------------------|---|
| | 标准 | 大容量 | |
| 接点结构 | SPST-NO (1a) | SPST-NO (1a) | SPDT (1c) |
| 接点类型 | 单 | | |
| 接点材质 | Ag合金 | | |
| 额定负载 | AC250V 12A DC24V 12A | AC250V 16A DC24V 16A | AC250V, DC24V (NO) 16A AC250V, DC24V (NC) 5A |
| 额定通电电流 | 12A | 16A | 16A (NO), 5A (NC) |
| 最大开关电压 | AC250V, DC24V | | |
| 最大开关电流 | 12A | 16A | 16A (NO), 5A (NC) |

AC线圈型: G5RL-1-E

| 负载 | 阻性负载 | |
|--------|---|--|
| | 高容量型 | |
| 接点形式 | SPDT (1c) | |
| 接点结构 | 单 | |
| 接点材料 | Ag合金 | |
| 额定负载 | AC250V, DC24V (NO) 16A AC250V, DC24V (NC) 5A | |
| 额定通电电流 | 16A (NO), 5A (NC) | |
| 最大开关电压 | AC250V, DC24V | |
| 最大开关电流 | 16A (NO), 5A (NC) | |

■性能

●低噪音型：G5RL-1A(-E)-LN

| 项目 | 分类 | 标准型 | 高容量型 |
|---------------|--------|---------------------------------|-------------------|
| 接点电阻 | | 100mΩ以下 | |
| 动作时间 | | 15ms以下 | |
| 复位时间 | | 15ms以下 | |
| 绝缘电阻 | | 1,000MΩ以上 | |
| 耐压 | 线圈与接点间 | AC6,000V 50/60Hz 1min | |
| | 同极接点间 | AC1,000V 50/60Hz 1min | |
| 耐冲击电压 | 线圈与接点间 | 10kV (1.2 × 50μs) | |
| 绝缘距离 | 线圈与接点间 | 空间：8mm、沿面：8mm | |
| 振动 | 耐久 | 10~55~10Hz 单振幅0.75mm (双振幅1.5mm) | |
| | 误动作 | 10~55~10Hz 单振幅0.75mm (双振幅1.5mm) | |
| 冲击 | 耐久 | 1,000m/s ² | |
| | 误动作 | 100m/s ² | |
| 寿命 | 机械 | 100万次以上 (开关频率18,000次/hr) | |
| | 电气 | 10万次以上 (开关频率1,800次/hr) | 5万次以上 (1,800次/hr) |
| 故障率 P水准 (参考值) | | DC5V 100mA | |
| 使用环境温度 | | -40~+85℃ (无结冰、无凝露) | |
| 使用环境湿度 | | 5~85%RH | |
| 重量 | | 约10g | |

注1.上述值为初始值。

2.测量条件：根据电压下降法，在DC5V 1A的条件下。

3.测量条件：用DC500V兆欧表，在线圈与接点间或同极接点间测量。

4.复位时间是连接二极管时的数值。

5.P水准为开关频率120次/分钟时的值。

●高抗浪涌型：G5RL-1(A)-E-HR, G5RL-1A(-E)-TV8

| 项目 | 分类 | 标准型 | 高容量型 |
|---------------|--------|---------------------------------|-----------------------|
| 接点电阻 | | 100mΩ以下 | |
| 动作时间 | | 15ms以下 | |
| 复位时间 | | 5ms以下 | |
| 绝缘电阻 | | 1,000MΩ 1min以上 (DC500V) | |
| 耐压 | 线圈与接点间 | AC6,000V 1mA 50/60Hz 1min | |
| | 同极接点间 | AC1,000V 1mA 50/60Hz 1min | |
| 耐冲击电压 | 线圈与接点间 | 10kV (1.2 × 50μs) | |
| 绝缘距离 | 线圈与接点间 | 空间：8mm、沿面：8mm | |
| 振动 | 耐久 | 10~55~10Hz 单振幅0.75mm (双振幅1.5mm) | |
| | 误动作 | 10~55~10Hz 单振幅0.75mm (双振幅1.5mm) | |
| 冲击 | 耐久 | 1,000m/s ² | |
| | 误动作 | 100m/s ² | |
| 寿命 | 机械 | 1,000万次以上 (开关频率18,000次/hr) | |
| | 电气 | 10万次以上 (开关频率1,800次/hr) | 5万次以上 (开关频率1,800次/hr) |
| 故障率 P水准 (参考值) | | DC5V 100mA | |
| 使用环境温度 | | -40~+85℃ (无结冰、无凝露) | |
| 使用环境湿度 | | 5~85%RH | |
| 重量 | | 约10g | |

注1.上述值为初始值。

2.测量条件：根据电压下降法，在DC5V 1A的条件下。

3.测量条件：用DC500V兆欧表，在线圈与接点间或同极接点间测量。

4.当NC接点无负载时，阻性负载为NO接点的数值。

5.P水准为开关频率120次/分钟时的值。

●AC线圈型：G5RL-1-E

| 项目 | 分类 | 高容量型 |
|---------------|--------|---------------------------------|
| 接点电阻 | | 100mΩ以下 |
| 动作时间 | | 20ms以下 |
| 复位时间 | | 20ms以下 |
| 绝缘电阻 | | 1,000MΩ以上 (DC500V) |
| 耐压 | 线圈与接点间 | AC6,000V 1mA 50/60Hz 1min |
| | 同极接点间 | AC1,000V 1mA 50/60Hz 1min |
| 耐冲击电压 | 线圈与接点间 | 10kV (1.2 × 50μs) |
| 绝缘距离 | 线圈与接点间 | 空间：8mm、沿面：8mm |
| 振动 | 耐久 | 10~55~10Hz 单振幅0.75mm (双振幅1.5mm) |
| | 误动作 | 10~55~10Hz 单振幅0.75mm (双振幅1.5mm) |
| 冲击 | 耐久 | 1,000m/s ² |
| | 误动作 | 100m/s ² |
| 寿命 | 机械 | 1,000万次以上 (开关频率18,000次/hr) |
| | 电气 | 5万次以上 (开关频率720次/hr) |
| 故障率 P水准 (参考值) | | DC24V 40mA |
| 使用环境温度 | | -40~+70℃ (无结冰、无凝露) |
| 使用环境湿度 | | 5~85%RH |
| 重量 | | 约10g |

注1.上述值为初始值。

2.测量条件：根据电压下降法，在DC5V 1A的条件下。

3.测量条件：用DC500V兆欧表，在线圈与接点间或同极接点间测量。

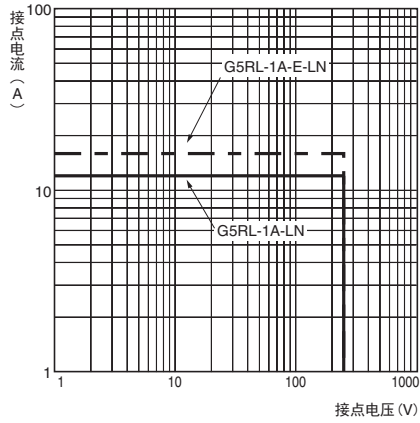
4.当NC接点无负载时，阻性负载为NO接点的数值。

5.P水准为开关频率120次/分钟时的值。

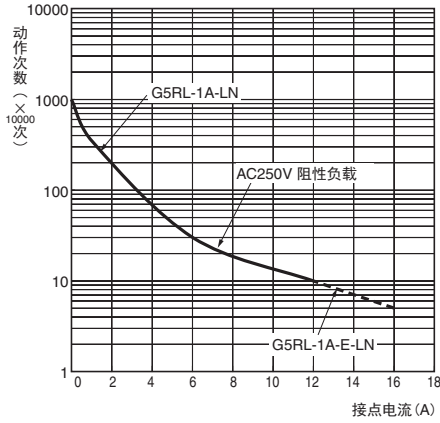
■ 参考数据

低噪音型: G5RL-1A(-E)-LN

● 开关容量的最大值

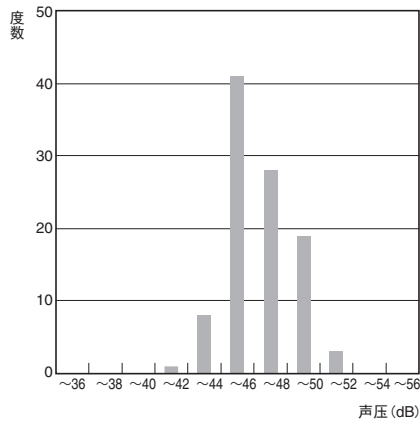


● 寿命曲线

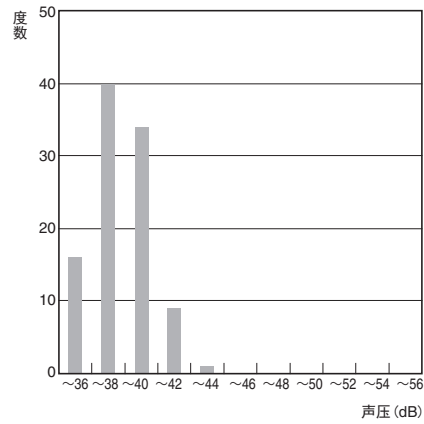


● 声压分布

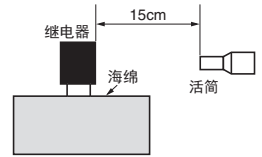
① 动作时



② 复位时



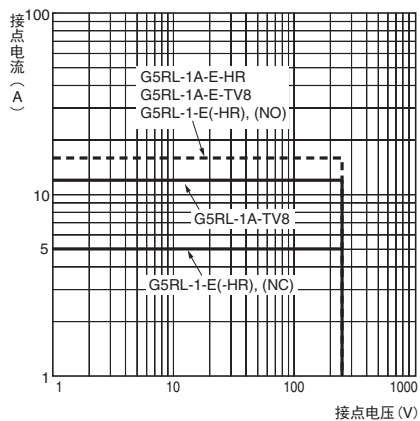
试料: G5RL-1A-LN DC12V
 个数: 100个
 测定范围: 加权声压A级、Fast、Max.hold
 线圈连接装置: 二极管
 测定环境: 常温、常湿
 背景噪音: 约30dB以下



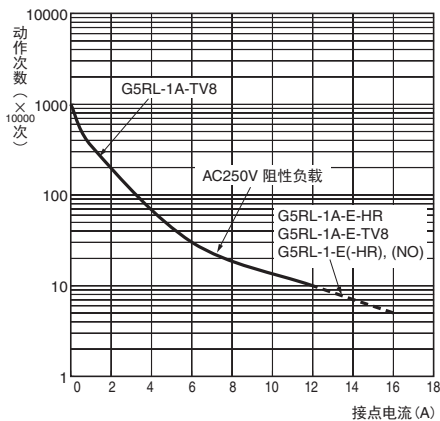
高突入型: G5RL-1(A)-E-HR, G5RL-1A(-E)-TV8

交流线圈型: G5RL-1-E

● 开关容量的最大值



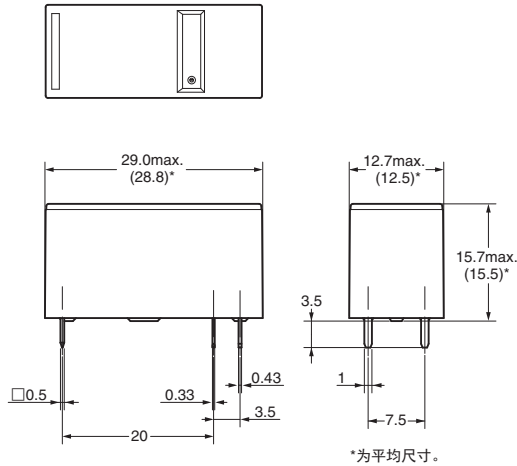
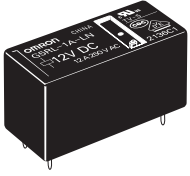
● 寿命曲线



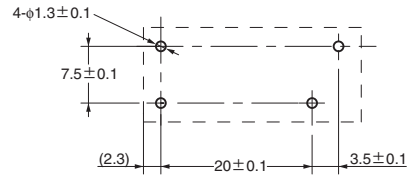
外形尺寸

(单位: mm)

G5RL-1A-LN
G5RL-1A-TV8



印刷基板加工尺寸
(BOTTOM VIEW)

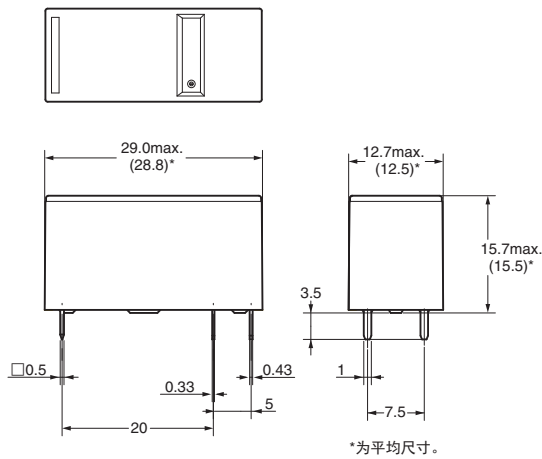
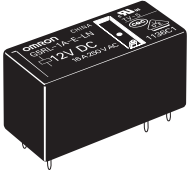


端子配置/内部连接图
(BOTTOM VIEW)

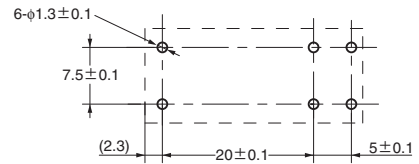


(注:线圈无极性。)

G5RL-1A-E-LN
G5RL-1A-E-HR
G5RL-1A-E-TV8



印刷基板加工尺寸
(BOTTOM VIEW)

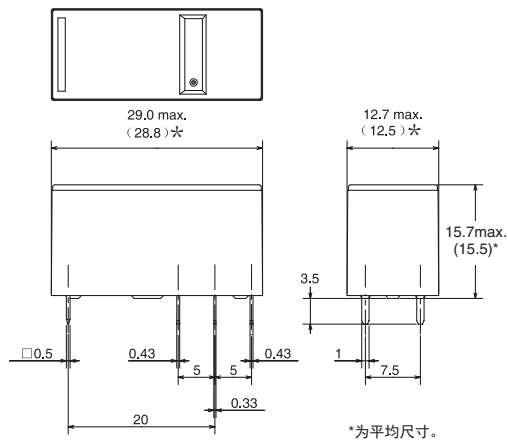
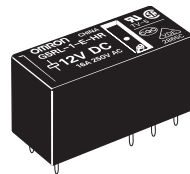


端子配置/内部连接图
(BOTTOM VIEW)

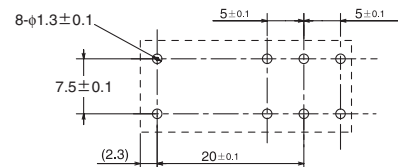


(注:线圈无极性。)

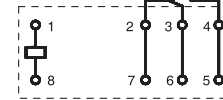
G5RL-1-E
G5RL-1-E-HR



印刷基板加工尺寸
(BOTTOM VIEW)



端子配置/外部连接
(BOTTOM VIEW)



(注:线圈无极性。)

■规格认证

●cULusUL/C-UL认证 (文件No.E41643)

| 型号 | 接点构成 | 线圈额定值 | 接点额定值 | 试验次数 |
|--------------|--------------|-------------|-------------------|---------|
| G5RL-1A-LN | SPST-NO (1a) | 5 to 24 VDC | 12A, 250VAC阻性、40℃ | 100,000 |
| | | | 12A, 24VDC阻性、40℃ | |
| | | | TV-5, 120VAC, 40℃ | |
| G5RL-1A-E-LN | SPST-NO (1a) | 5 to 24 VDC | 16A, 250VAC阻性、40℃ | 50,000 |
| | | | 16A, 24VDC阻性、40℃ | |
| | | | TV-5, 120VAC, 40℃ | |

注 CSA标准由C-UL认证。

●cULusUL认证 (文件No.E41643) 和SPCSA认证 (文件No.LR31928)

| 型号 | 接点构成 | 线圈额定值 | 接点额定值 | 试验次数 |
|----------------------------|--------------|--|--------------------------------------|--------------------------|
| G5RL-1A-TV8 | SPST-NO(1a) | 5 to 48 VDC | 12A, 277VAC General, 40℃ | 80,000 |
| | | | TV-8, 120VAC, 40℃ | 25,000 |
| | | | A300 Pilot Duty, 720VA, 240VAC, 40℃ | 30,000 |
| | | | 1/2Hp, 120VAC, 40℃ | 6,000 |
| | | | 60LRA/10FLA, 250VAC, 40℃ | 6,000 |
| G5RL-1A-E-TV8 | SPST-NO(1a) | 5 to 48 VDC | 16A, 277VAC General, 40℃ | 50,000 |
| | | | TV-8, 120VAC, 40℃ | 25,000 |
| | | | A300 Pilot Duty, 720VA, 240VAC, 40℃ | 30,000 |
| | | | 1/2Hp, 120VAC, 40℃ | 6,000 |
| | | | 60LRA/10FLA, 250VAC, 40℃ | 6,000 |
| G5RL-1(A)-E-HR G5RL-1-E | SPST-NO (1a) | 5 to 48 VDC | 16A, 277VAC General, 40℃ | 50,000 |
| | SPDT-NO (1a) | 24 to 240 VAC (G5RL-1-E) | TV-5, 120VAC, 40℃ | 25,000 |
| | | | A300 Pilot Duty, 720 VA, 240VAC, 40℃ | 30,000 |
| | SPDT-NC (1b) | 5 to 48 VDC 24 to 240 VAC (G5RL-1-E) | 1/2Hp, 120VAC, 40℃ | 6,000 |
| | | | 60LRA/10 FLA, 250VAC, 40℃ | 6,000 |
| | | | 5A, 250VAC General, 40℃ | 50,000 |
| | | | | 5A, 24VDC Resistive, 40℃ |

●VDE认证 (EN61810-1) (认证No.40007172)

| 型号 | 接点构成 | 线圈额定值 | 接点额定值 | 试验次数 |
|----------------|--------------|--|--|---------|
| G5RL-1A-LN | SPST-NO (1a) | 5, 12, 24VDC | 12 A, 250 VAC $\cos\phi=1$, 85℃ | 60,000 |
| G5RL-1A-E-LN | SPST-NO (1a) | 5, 12, 24VDC | 16 A, 250 VAC $\cos\phi=1$, 85℃ | 30,000 |
| G5RL-1A-TV8 | SPST-NO (1a) | 5, 12, 24, 48 VDC | 12 A, 250 VAC $\cos\phi=1$, 85℃ | 40,000 |
| | | | 230 VAC 70 A (0-P) Steady 1 A (rms), 85℃ | 20,000 |
| G5RL-1A-E-TV8 | SPST-NO (1a) | 5, 12, 24, 48 VDC | 16 A, 250 VAC $\cos\phi=1$, 85℃ | 15,000 |
| | | | 240 VAC 100 A (0-P) Steady 10 A (rms), 85℃ | 50,000 |
| | | | 240 VAC 50 A (0-P) Steady 5 A (rms), 85℃ | 100,000 |
| G5RL-1(A)-E-HR | SPST-NO (1a) | 5, 12, 24, 48 VDC | 16 A, 250 VAC $\cos\phi=1$, 85℃ | 15,000 |
| | SPDT-NO (1a) | | 240 VAC 100 A (0-P) Steady 10 A (rms), 85℃ | 50,000 |
| | | | 240 VAC 50 A (0-P) Steady 5 A (rms), 85℃ | 100,000 |
| G5RL-1-E | SPDT-NO (1a) | 24, 100, 115/120, 200, 230/240 VAC (50 Hz) | 16 A, 250 VAC $\cos\phi=1$, 70℃ | 15,000 |

| | | | |
|--------------------|-------------------------|-----|--|
| 爬电距离 | 8mm 1min 以上 | | |
| 间距 | 8mm 1min 以上 | | |
| 绝缘材料组别 | IIIa | | |
| 绝缘类型 | 线圈接点电路 | 强化 | |
| | 断路接点电路 | 微断开 | |
| 额定绝缘电压 | 250V | | |
| 污染等级 | 3 (耐助焊剂) | | |
| 额定电压 | 250V | | |
| 过电压类别 | III | | |
| IEC 61810-1 下的保护类别 | RT II (耐助焊剂) | | |
| 继电器底座的跟踪指数 | PTI 250V 1min 以上 (外壳零件) | | |

■请正确使用

●「共通注意事项」请参考相关页。

使用注意事项

●关于安装

• 将G5RL-LN继电器(静音型)安装到印刷基板时, 请在线圈侧使用二极管吸收浪涌。

●关于大容量(-E)型的布线

• 大容量(-E)型具有1个接点连接2个端子的构造。设计线路时请考虑同时使用2个端子。仅使用1个端子进行布线, 可能导致性能不足。

●其他

• 请勿在动作后降低线圈电压, 勿使用脉冲驱动。

●使用时请注意

• 本产品不适用于车辆, 如汽车(包括二轮车)。

• 用于以下用途时, 请根据规格书向本公司销售人员确认必要事项。确保产品在额定值和性能范围内使用。采用安全回路、冗长设计等安全对策, 以降低产品故障时的危险性。

- 用于室外、用于化学污染的环境或电气妨害的环境。
- 用于原子力控制设备、焚烧设备、铁道·航空设备、医疗设备、安全装置、以及其他危及生命或人身安全的用途。
- 用于气体、水道、电气供给系统等需要高可靠性的设备。

订购前请务必阅读我司网站上的“注意事项”。

欧姆龙电子部品(中国)统辖集团

网站

欧姆龙电子部品贸易(上海)有限公司

<https://components.omron.com.cn>

Cat. No. **K132-CN1-02**

2022年11月

© OMRON Corporation 2020-2022 All Rights Reserved.
规格等随时可能更改,恕不另行通知。