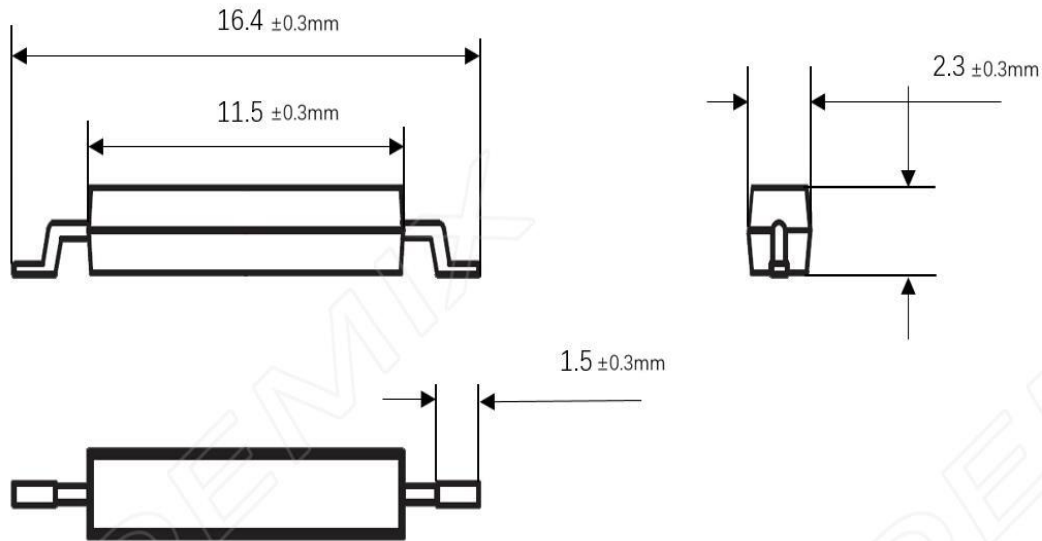


规格说明书 SPECIFICATION

类型 TYPE	塑封干簧管	产品型号 MODEL	GPS-11A SMD
--------------------	--------------	-----------------------	--------------------



UNIT:mm

未标注尺寸公差未: ±0.3mm

UNIT:mm

版本 Version	修改日期 Modified date	原因 Reason	修改人 Modify By
V1	2019-3-2	第一版	Lam

产品材质 Product Material		干簧管规格 Reed Switch Specifications		产品特性 Product Features	
1.本体材料 Body Material	Epoxy	1.触点形式 Contact Form	Form A	1.弹跳时间 Bounce Time (Typ.)	0.4 ms
2.干簧管 Reed Switch	MKA10110 AT0811	2.最大开关功率 Switching Power(Max.)	10 W	2.复位值 Release Range	4 AT
		3.最大开关电压 Switching Voltage DC(Max.)	100 VDC	3.工作温度 Temperature	~40~85°C
		4.最小击穿电压 Breakdown Voltage (Min.)	130 VDC		
		5.最大开关电路 Switching Current (Max.)	1 A		
		6.最大初始接触电阻 Contact Resistance (Initial Max.)	0.1 mΩ		
		7.最小绝缘电阻 Insulation Resistance (Min.)	10 ⁹ Ω		
批复人 Approved By	复审人 Rechecked By	审核人 Checked By	制作人 Drawing By	制作日期 Date Of Production	比例 Scale
KK	WM	LAM	WM	2019-2-4	1:1

深圳市得米讯科技有限公司
Shenzhen Demix Technology Co., Ltd